



REPUBLIKA HRVATSKA

DRŽAVNI ZAVOD ZA NORMIZACIJU I MJERITELJSTVO

KLASA: UP/I-960-03/98-07/04
URBROJ: 558-03/19-98-2
Zagreb, 07. svibnja 1998

Na temelju članka 202. stavka 1. Zakona o općem upravnom postupku ("Narodne novine" broj 53/91), članka 26. stavka 1. Zakona o mjeriteljskoj djelatnosti ("Narodne novine" broj 11/94) i članka 8 stavka 1. Pravilnika o načinu na koji se provodi tipno ispitivanje mjerila ("Narodne novine" broj 93/96), u povodu zahtjeva za tipno ispitivanje mjerila tvrtke DIGITRON d.d., Buje, radi odobravanja tipa mjerila, ravnatelj Državnog zavoda za normizaciju i mjeriteljstvo izdaje

TIPNO ODOBRENJE

1. Odobrava se tip mjerila:
 - vrsta mjerila: Elektromehanička vaga
 - tvornička oznaka mjerila: diSKALA GB-x i diSKALA CL-x
 - proizvođač mjerila: DIGITRON BUJE d.d.
 - mjesto i država proizvodnje mjerila: Buje, Republika Hrvatska
 - službena oznaka tipa mjerila: HR M-3-1099
2. Mjerila iz točke 1. ovog tipnog odobrenja mogu se podnositi na ovjeravanje.
3. Ovo tipno odobrenje vrijedi 10 godina.
4. U prilogu ovom tipnom odobrenju su podaci propisani u članku 9. stavku 2. Pravilnika o načinu na koji se provodi tipno ispitivanje mjerila.

Obrazloženje

Tvrtka DIGITRON BUJE d.d., Buje, podnijela je ovom Zavodu, 16. siječnja 1997 godine, zahtjev za tipno ispitivanje mjerila iz točke 1. ovog tipnog odobrenja. Uz zahtjev je priložena tehnička dokumentacija o mjerilu i potreban uzorak mjerila.

Tipnim ispitivanju mjerila iz točke 1. ovog tipnog odobrenja provedenim sukladno Pravilniku o načinu na koji se provodi tipno ispitivanje mjerila i izvješćem o ispitivanju utvrđeno je da mjerila zadovoljavaju mjeriteljske zahtjeve propisane Pravilnikom o metrološkim uvjetima za mjerila mase- vage s neautomatskim djelovanjem, razreda točnosti **I**, **II**, **III** i **III** ("Narodne novine" broj 51/93) i da su prikladna za uporabu.

Ovo tipno odobrenje vrijedi 10 godina na temelju članka 8. stavka 2. Pravilnika o načinu na koji se provodi tipno ispitivanje mjerila.

Slijedom navedenog odlučeno je kao u izreci ovog tipnog odobrenja.

Upravna pristojba po tarifnom broju 1. i 2. Zakona o upravnim pristojbama ("Narodne novine" broj 8/96) u iznosu od 20,00 kn i 50,00 kn naplaćena je od podnositelja zahtjeva i poništena na zahtjevu.

Prilog: kao u tekstu (3 str.)

Dostaviti:

1. TEHNIČAR-SERVAG d.d., Buje
2. OMN – Zagreb, Osijek, Rijeka, Split
3. Pismohrana, ovdje
4. Glasilo Zavoda



Opći podaci

Podnositelj zahtjeva: DIGITRON d.d. BUJE
Digitronska 33
51460 Buje

Proizvođač mjerila: DIGITRON d.d. BUJE
Digitronska 33
51460 Buje

Vrsta mjerila: Elektromehanička vaga , s neautomatskim funkcioniranjem, razreda točnosti III , za vaganje u izravnom obračunu, s prikazom cijene, ispisom računa i etiketiranjem pri prepakiranju i samoposluzi.

Tip mjerila: di SKALA GB-x i diSKALA CL-x
*** na prvu će se ovjeru primati i druge novorazvijene vage istih temeljnih oznaka i mjeriteljskih značajki***

Službena oznaka tipa: HR M-3-1099

Opis mjerila

2.1 Mehanička izvedba

Vaga je izvedena s jednostranim ili s dvostranim pokaznim uređajem sa ili bez računala cijene. U slučaju dvostranog pokaznog uređaja, pokazni uređaj je smješten na suprotnim stranama vage na kućištu vage ili stupu. Sila se prenosi direktno s prijamnika tereta na mjerni pretvornik sile izveden u obliku rastezne mjerne trake. Izgled vage način ovjeravanja i zaštite od neovlaštena pristupa prikazan je na slikama 1., 2. i 3.

2.2 Izvedba elektronike

U elektroničkom sklopu vage pojačava se izlazni signal mjernog pretvornika sile i obavlja analogno/digitalno pretvaranje mjernog signala. Digitalni signal iz m.p.s. obrađuje se u mikroprocesoru, da bi se dobilo podatak o izmjerenoj težini i izračunatoj cijeni robe. Pokazni uređaj prikazuje na prikazu s tekućim kristalom ili prikazu s plinom punjenom cijevi iznos težine, jedinične cijene i cijene robe. Mjerilo se napaja preko pripadnog sklopa za napajanje 220 V.

2.3 Funkcije vage

- ◆ Početno namještanje ničnog položaja u području
- ◆ Poluautomatsko namještanje ničice
- ◆ Memorija jediničnih cijena (PLU)
- ◆ Izračun i prikaz cijene roba
- ◆ Rad u mreži vaga povezanih modemom s glavnom vagom

3. Tehnički podaci

Razred točnosti	III
Tip	di skala-(GB1; GB2; GB3; GB4, CL1, CL2)
Max	15 kg
n ≤	3000
e =	5 g
Mjerni pretvornik sile	Proizvođač EPELSA, tip GB ili CL
Napajanje	220 V / 50 Hz
Temperaturno područje rada	- 10 °C / +40 °C

4. Sučelja i dodatna oprema

Vage mogu biti opremljene sučeljima RS232 ili RS485, tiskačima za račun ili samoljepivu etiketu i modemom za komunikaciju.

5. Crteži za prepoznavanje mjerila

Crtež	Opis
Slika 1	Izgled vage i način ovjere
Slika 2	Zaštita od neovlaštena pristupa
Slika 3	Izgled vage diSKALA GB-4 i način ovjeravanja i zaštite od neovlaštena pristupa

6. Natpisi i oznake

Na vagu se moraju postaviti ovi natpisi i oznake:

- 1) tvrtka ili znak proizvođača
- 2) tip vage
- 3) razred točnosti
- 4) službena oznaka tipa vage: HR M-3-1099
- 5) serijski ili tvornički broj vage
- 6) mjerno područje (Min i Max) za svako mjerno područje
- 7) podjeljak $e = \dots$ za svako mjerno područje
- 8) temperaturno područje rada
- 9) nazivni napon i nazivna frekvencija izvora napajanja.

Natpisi i oznake moraju biti na hrvatskom jeziku.

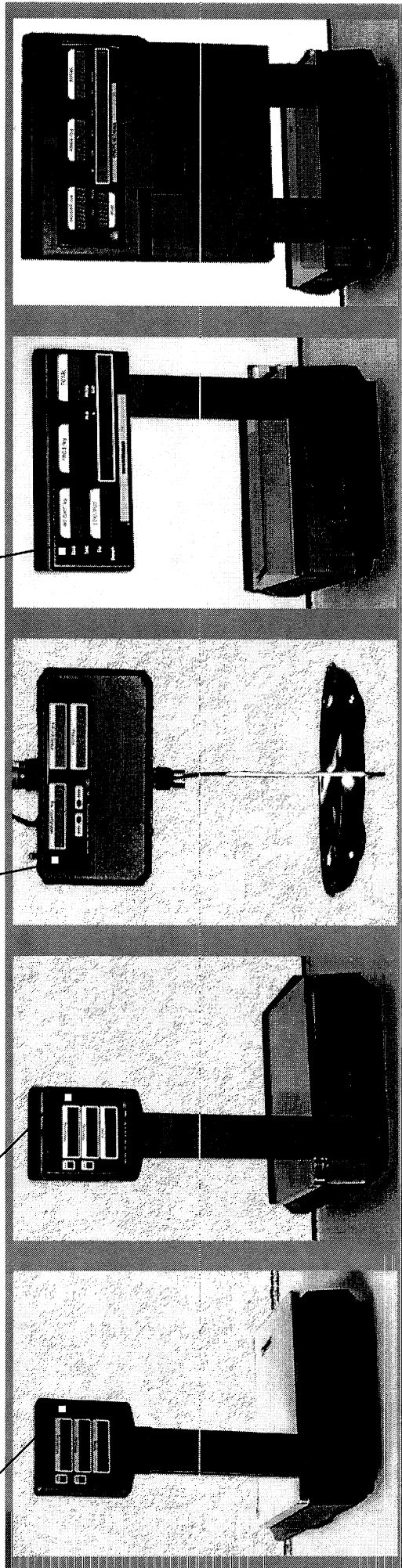
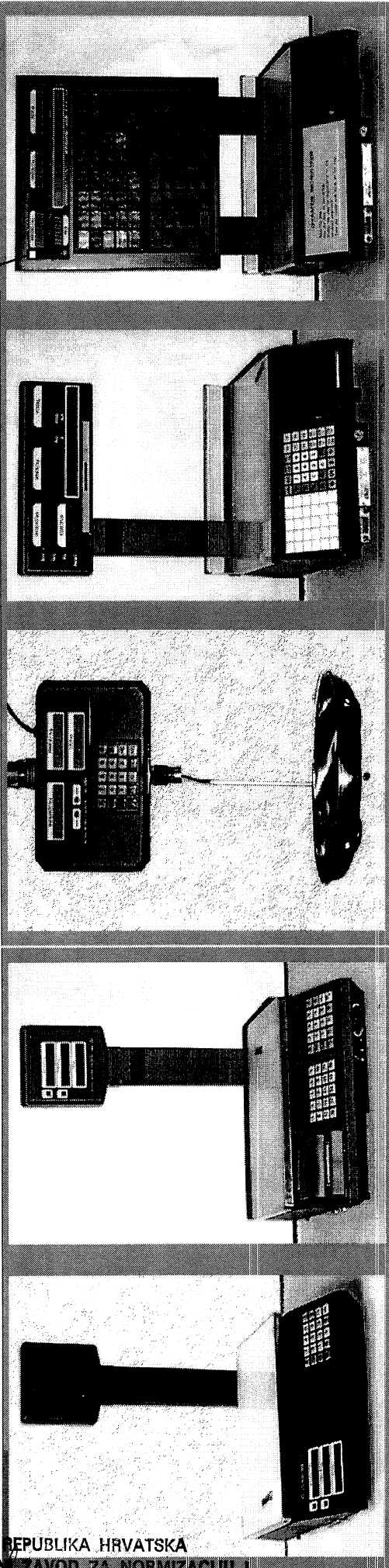
6. Način žigosanja vage

Vagu se na odgovarajući način mora zaštititi od neovlaštena pristupa sastavnicama, koje korisnik ne smije rastavljati niti namještati te godišnjim ovjernim žigom u obliku naljepnice ovjeriti ispravnost vage.

Ovjera ispravnosti vage obavlja se postavljanjem godišnjeg ovjernog žiga u obliku naljepnice uz prikaz mase na strani kupca prema slikama 1. i 3.

Natpisna se pločica od skidanja osigurava zaštitnim žigom ili naljepnicom.

Zaštita od neovlaštena pristupa sastavnicama, koje korisnik ne smije rastavljati niti namještati, obavlja se postavljanjem zaštitnih žigova prema slikama 2. i 3.



dISKALA CL - 2

dISKALA CL - 1

dISKALA GB - 3

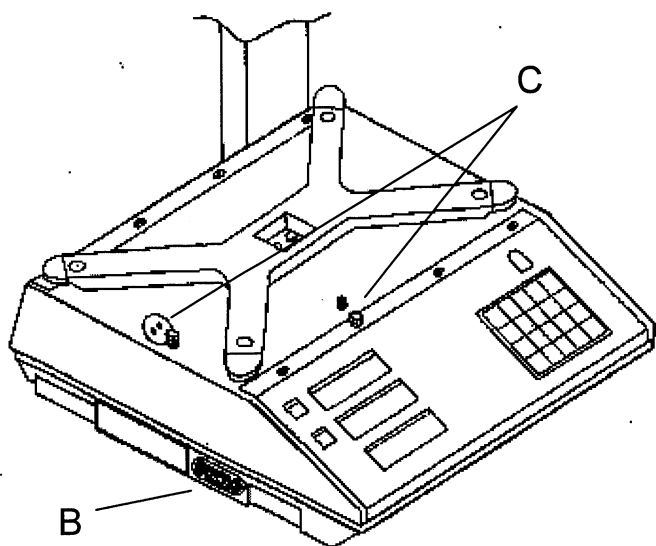
dISKALA GB - 2

dISKALA GB - 1

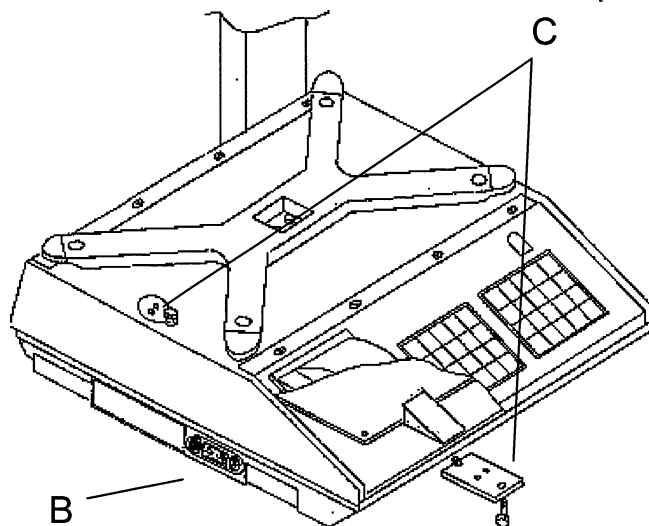
Slika 1

LEGENDA : A - Mjesto postavljanja ovjernog žiga u obliku naljepnice

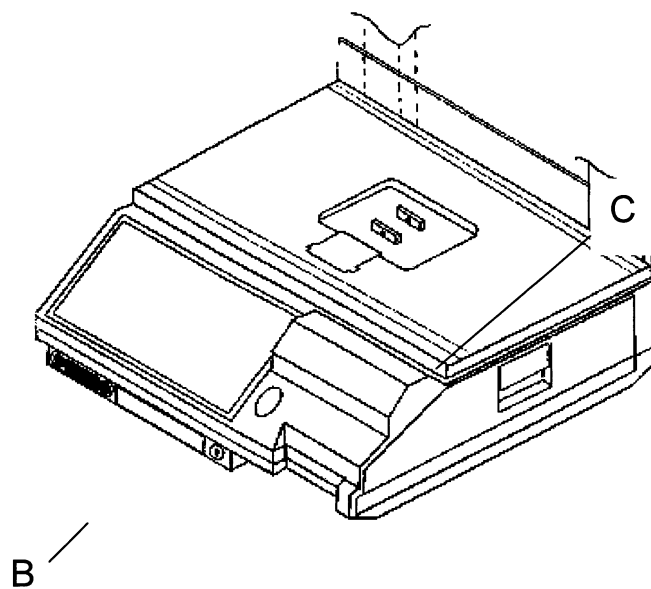
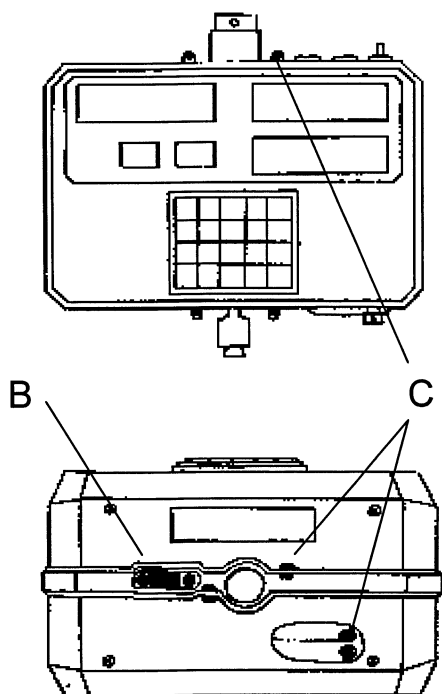
- Prikaz mjesta ovjere natpisne pločice i mjesta zaštite od neovlaštenog otvaranja na vagama *diSKALA*, proizvodnje *digitron d.d. buje*



diSKALA GB - 1



diSKALA GB - 2



di SKALA CL 1
di SKALA CL 2

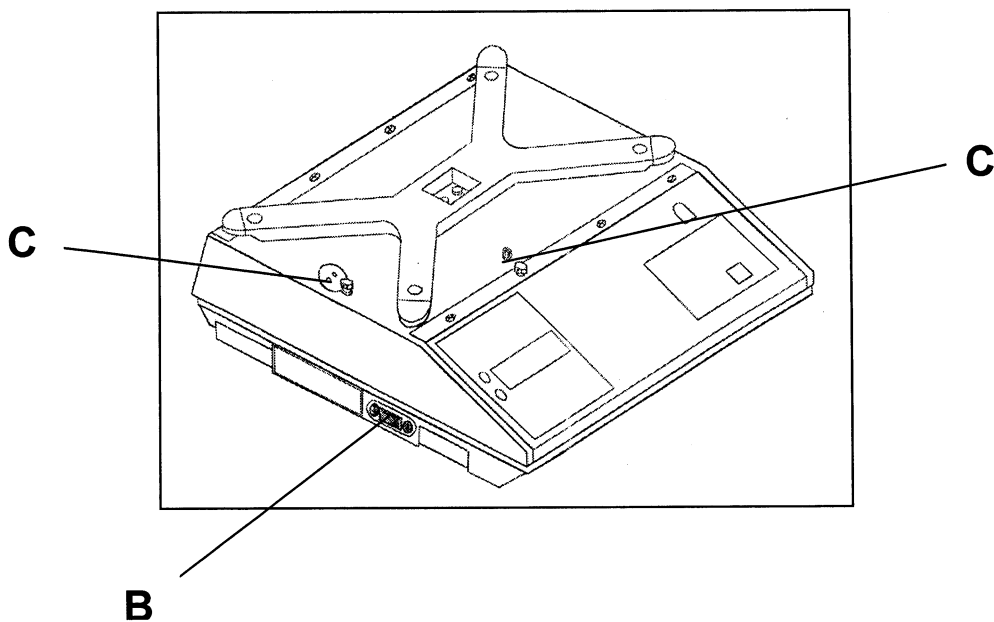
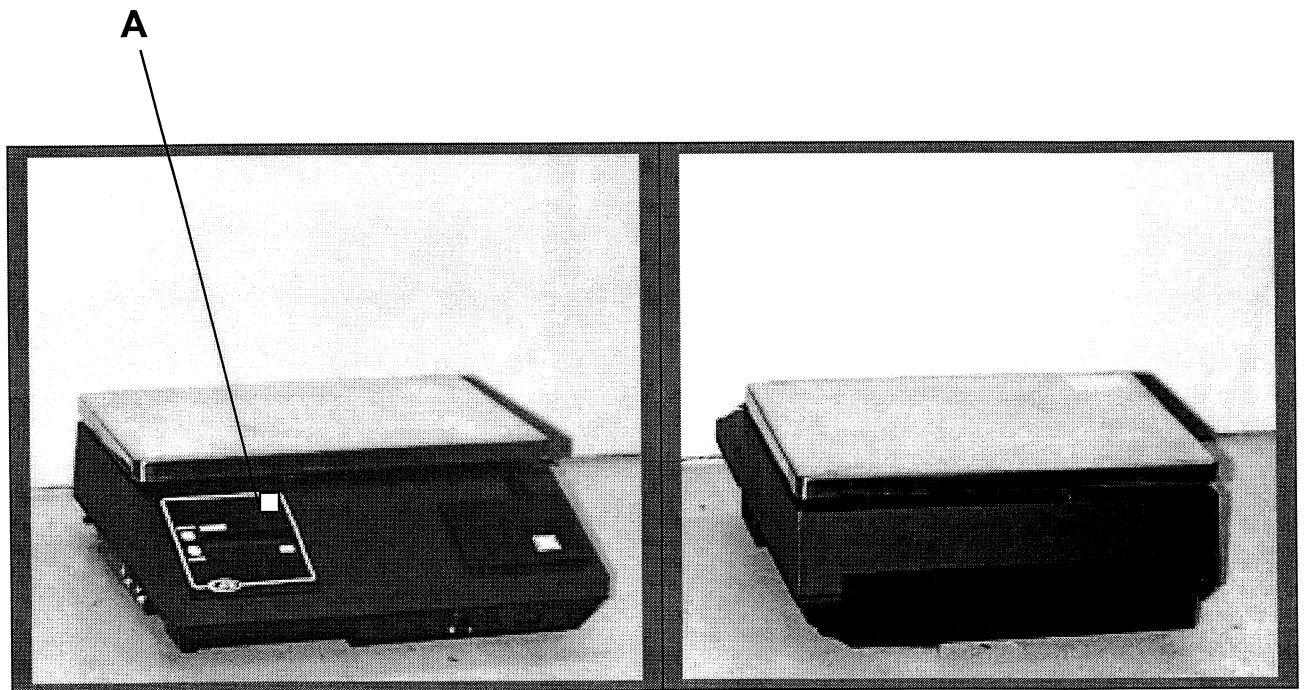
diSKALA CL - 1
diSKALA GB - 3
diSKALA CL - 2

LEGENDA:

B – Mjesto ovjere natpisne pločice

C - Mjesto zaštite od neovlaštenog otvaranja

Slika 2



LEGENDA: A – Mjesto postavljanja ovjernog žiga u obliku naljepnice
B – Mjesto ovjere natpisne pločice
C – Mjesto zaštite od neovlaštenog otvaranja